

# ENERGY

德國·艾諾基

本產品自購買之日起，免費保修兩年  
非正常使用造成的損壞不在保修範圍

德國艾諾基（香港）熱能設備制造有限公司  
Add:香港九龍佐敦寶靈街3號  
Tel:00852-27709380 Fax:00852-27714518  
廣東省中山市阜沙衛民工業區 許可證號:XK21-005-00248  
Tel:86-760-22773178 Fax:86-760-22773179  
<http://www.ainuoj.com>



## 燃氣采暖熱水爐

適用機型: N1PB18—42KW(A) L1PB18—42KW(B)  
L1PB24—42KW(C) L1PB18—32KW(D)  
LL1PBD20—32KW(E)

## 用戶安裝使用手冊

(中文版)



德國艾諾基（香港）熱能設備制造有限公司  
GERMANY ENERGY(HONGKONG) THERMAL EQUIPMENT MANUFACTURING CO;LTD

## 保 修 卡

( 敬请客户妥善保管 )

产品规格		出厂编号		销售店盖章
购机日期		档案号		
顾 客	姓名	电 话		
	地 址			
销 售 店	名称	电 话		
	地 址			

### 保修规定：

1. 自购机之日起，享受整机免费保修两年。
2. 如果用户在正常使用情况下，在保修期内发生故障时，请持本保修卡到本公司特约维修点办理免费维修。
3. 在保修期内，发生下列情况之后，不享受免费维修服务：
  - ◆没有按说明书要求使用造成不正常运行、故障和损坏;自行修理所造成的故障和损坏。
  - ◆因不可抗力、异常燃料等非正常情况造成的故障和损坏。
  - ◆不能出示购机凭证、本保修卡或购买时保修卡记载内容不全、不清、无销售店公章。
4. 维修记录

	修理日期	故障情况	部件更换	维修人	用户签名
1					
2					
3					
4					
5					
6					

## 燃气采暖热水炉

### 安装手册

**承**蒙选购我公司生产的燃气采暖热水炉，我们深感荣幸，谨在此向您致以深深的谢意。本使用说明书是将采暖炉的正确安装、操作方法、简单的日常检查、保养方法和要领等加以详细说明，以期安全、耐久使用。为了您更安全、更舒适的使用本产品，所以安装和使用前敬请详细阅读本说明书，并保存好，以便日后查阅，谢谢！

( 本说明书中的产品或图示与实物可能有少许差异，属产品正常技术改进，不影响本机的操作使用;且产品如有更新，恕不另行通知，本说明书涉及之内容解释权归本公司所有。 )

### 目 录

●特别警告.....	2
●采暖炉的主体安装.....	3
●采暖炉烟管的安装.....	4
●燃气系统的安装.....	5
●供暖系统管道安装.....	5-7
●机型结构图及主要零部件名称.....	8
●采暖炉使用前准备和温控器使用.....	9-10
●各型号采暖炉接口及注水操作说明.....	10-11
●36-42KW各型号水路连接示意图.....	12
●采暖炉使用操作说明.....	13-16
●功能设置与调节.....	17-18
●日常检查与保养.....	19
●常见故障与处理.....	20
●技术参数、供暖知识简介.....	21
●接线图.....	22
●售后服务.....	23
●包装清单.....	23
●合格证.....	23
●保修卡.....	24

## ! 特别警告

- 安装本机前必须阅读使用说明书。必须有燃气器具安装资质证书的人员按使用说明书并遵循国家现行标准的相关规定进行安装。安装错误会造成设备损毁并危及使用者的生命及财产安全。
- 安装本机前必须检测和确认插座上的接地极应接地可靠，不能带电，否则不能安装和使用本机。
- 必须使用本机铭牌上规定的燃气种类及类别代号，私自更改将会造成设备损毁并危及使用者的生命及财产安全。
- 本机不允许暗装，以免影响维护和保养；安装环境必须通风良好，严禁安装在卧室、客厅、浴室；宜安装在厨房、非居住房间、室外、外廊、阳台（均应有防风、雨、雪的设施）。
- 安装本产品时，应在本产品前的燃气管道上安装燃气截止阀；供暖系统必须安装管道过滤器，以免脏物进入造成损坏；水路系统易结垢地区使用前应加注防垢物体。所有与水路系统连接的安全阀泄压口都必须连接收集管（管道上不得设置阀门），并与地漏相通；以免当水路系统内压力升高时，水喷涌到地上。否则，如果因安全阀动作以至淹没房间，制造商对此概不负责。
- 必须使用制造商提供的专用排烟吸风管，不得将排烟吸风管放置在公共烟道内使用，进气管带孔部分要伸出室外，要保证进、排气畅通。排气管外端向下倾斜3~5度，防止冷凝水、雨水倒灌。
- 有室外温度补偿功能的机型，必须将室外温度传感器放置于室外，否则会影响正常运行
- 说明书是产品的重要组成部分，用户在使用本机前必须仔细阅读说明书。因使用不当，轻者会造成设备不能正常使用，重者会造成设备损毁并危及使用者的生命及财产安全。
- 间段使用生活热水时，注意避开每次最初流出的高温热水，以免烫伤；在寒冷的季节，应始终保持水、电、气接通，以使防冻功能正常运行；冬季长期不使用又不启用防冻功能时，必须将设备供暖和供热水系统内的水排空。否则设备冻坏而造成的相关损失，即使在保修期内也由用户自行负责。
- 冬季供暖开机时，液晶显示屏出现反复闪烁，此时系统已结冰，禁止启动壁挂炉。
- 冷凝机为国家 I 级能效节能产品，使用过程中会产生冷凝水从机器下端泄水口排出，请用随机配带的冷凝水排水管与泄水端口垂直插接(第7页中的图九)，排出的冷凝水未经综合处理，禁止饮用，应排入非金属下水口。产品使用时，应保证冷凝水的排水畅通，不可堵塞，否则影响产品的正常运行。
- 采暖季过后，建议不要将系统内的水放掉，以利于延长供暖系统的使用寿命。
- 本机的维修、保养必须有专业技术人员方可；严禁非专业人员私自拆卸、维修、改装设备；严禁拆卸器具上的任何密封件；禁止将外壳和密封室盖板及排烟吸风管取掉使用本机；否则易危及使用者的生命及财产安全；需要更换部件时必须使用原厂配件，以免影响设备的安全性能。

**! 生产厂家和经销商对不遵守上述警示，而造成的危害和相关损失概不负责**

## 售后服务

我公司本着“用户至上，质量第一”的宗旨，对产品实行三包，如果本机在使用中有异常情况，不能正常使用时，请按“故障代码”处理方法逐项进行检查，如果处理不好或仍有不明白的地方，请不要自己随便拆开修理，应送销售商或特约维修部检修，也可直接致电本企业售后维修中心。函告时请告知下述内容：

1. 产品名称、型号
2. 出现的现象（尽量详细）

本公司将会为您作出周到、令您称心的服务，再次感谢您选用本公司的产品！

## 合格证

CERTIFICATE OF QUALITY

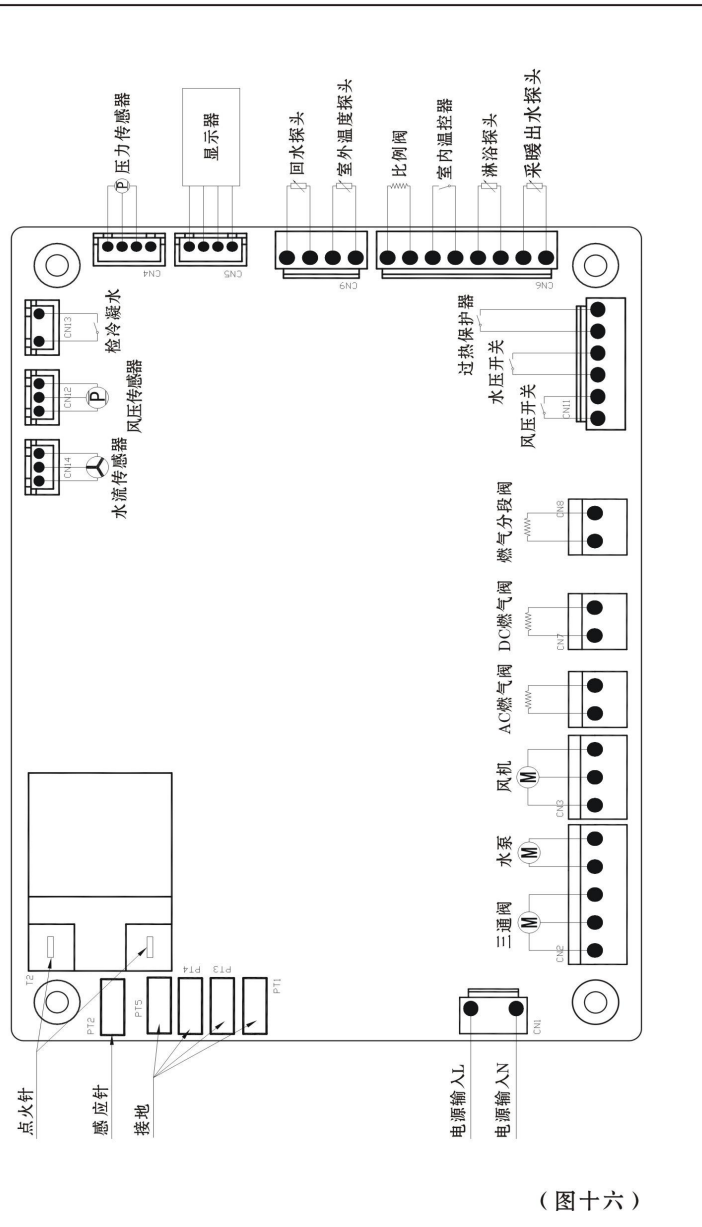
检查员(CHECKER) : \_\_\_\_\_

日期 (DATE) : \_\_\_\_\_

## 包装清单

分类	名称	单位	数量
出厂标配件	采暖炉整机主体	台	1
	标准配套随机进，排气直管、弯头	套	1
	烟道用密封胶圈	个	2
	安装用膨胀挂钩	个	2
	说明书(附保修卡、合格证)	本	1
客户选购件	烟道锁紧螺钉(铝制烟管不配送)	粒	3
	室内温控器      选购 <input type="checkbox"/> 不选购 <input type="checkbox"/>	只	1
	供暖系统过滤器    选购 <input type="checkbox"/> 不选购 <input type="checkbox"/>	只	1

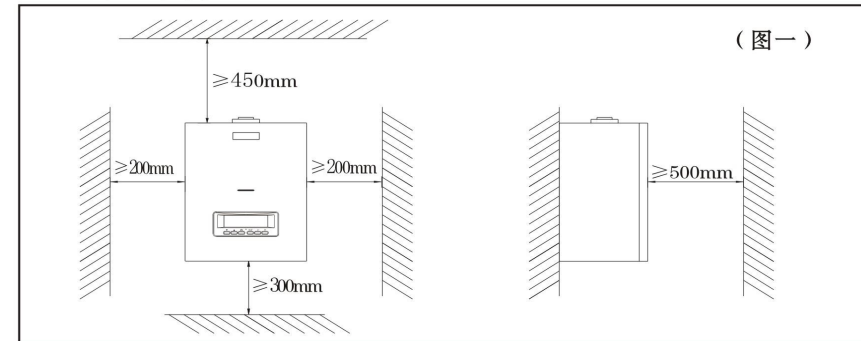
壁挂炉主控制器接线示意图



(图十六)

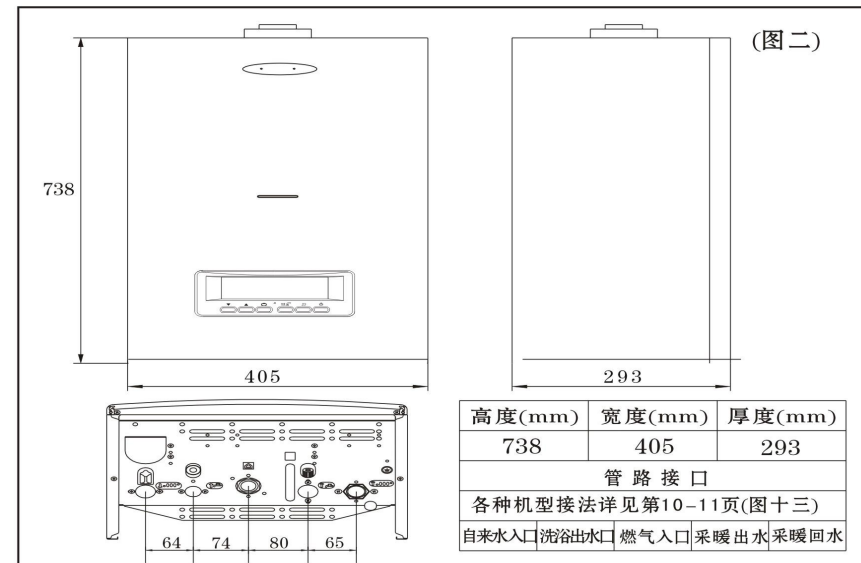
## 采暖炉的主体安装

1. 采暖炉的安装人员必须持有专业资格证，或经培训授权的人员，才能安装本公司的燃气采暖炉。
2. 安装前必须确认墙壁支撑的牢固程度，请勿将采暖炉安装在距可燃物太近的地方。
3. 本机的安装环境必须通风良好，宜安装在厨房、非居住房间、室外外廊（均应有防风、雪、冻的设施）。
4. 采暖炉的安装，应预留空间以进行正常保养工作，建议上方预留不小于450mm，左右预留不小于200mm，下方预留不小于300mm，正面不小于500mm，不得小于上述空间。（见图一）



(图一)

## 5. 主要外形尺寸 (18KW-32KW)

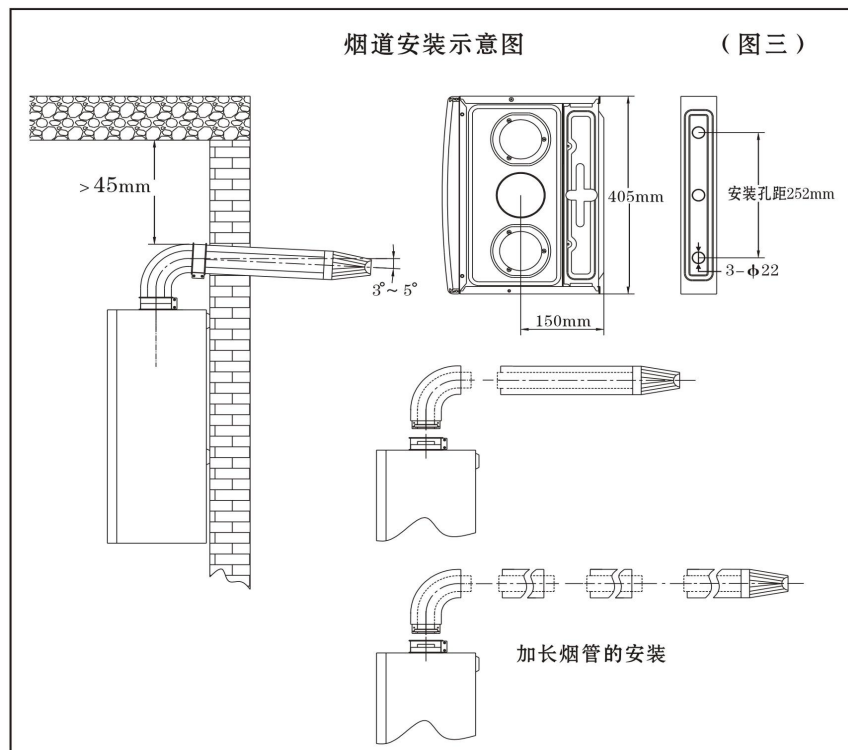


(图二)



### 采暖炉烟管的安装

- 1.本设备是强制给排气式机型，必须要安装排烟吸风管，否则绝对禁止使用。
- 2.必须使用配备的专用排烟吸风管，严禁使用其它不同型号和规格的排烟吸风管或用单管烟道代替同轴烟道，并不得对烟管自行改造。
- 3.机器排烟口与烟管连接部请用随机附件包内的螺钉锁紧固定，并用铝箔密封,防止脱落而危及生命。
- 4.烟道安装应向外低3-5度的坡度，以免雨水进入设备。
- 5.烟道通过可燃材料时，必须用厚度大于20mm的绝热阻燃物围护。
- 6.烟道进出口应伸到墙外，不能被堵住，保持进出气口畅通。  
烟道表面与上面的建筑物相距应在45mm以上。
- 7.如果使用加长烟管，长度宜小于3米，弯头总数不宜多于3个，所有接口必须密封，不得使烟气漏入室内。
- 8.排烟吸风管的其它安装方法应执行《家用燃气燃烧器具安装及验收规程》CJJ12-1999等相关标准的规定。



### 主要技术参数

产品名称		燃气采暖热水炉											
项目	单位	型号											
		N1PB18	N1PB20	N1PB22	N1PB24	N1PB26	N1PB28	N1PB30	N1PB32	N1PB36	N1PB38	N1PB40	N1PB42
使用燃气种类		天然气(12T) □				液化石油气(20Y) □				人工煤气(7R) □			
额定燃气压力	Pa	天然气2000				液化石油气2800				人工煤气1000			
额定最高热输入	kW	18	20	22	24	26	28	30	32	36	38	40	42
额定最高热输出	kW	15.84	17.6	19.36	21.12	22.88	24.64	26.4	28.8	31.68	33.44	35.20	36.96
额定最低热输入	kW	5.94	6.6	7.26	7.92	8.58	9.24	9.9	10.56	11.88	12.54	13.2	13.86
额定最低热输出	kW	5.23	5.8	6.39	6.96	7.55	8.13	8.71	9.29	10.45	11.03	11.61	12.2
供暖适用水压	Mpa	最大0.3 / 最小0.1 (最大3bar/最小1bar)											
供暖水温调节范围	℃	暖气片供暖30~80 (欧洲模式30~85) / 地板辐射供暖30~60											
膨胀水箱容积	L	6				8				10			
热水适用水压	Mpa	0.02-0.6											
产热率 $\Delta t=30K$	Kg/min	7.5	8.3	9	10	10.8	11.6	12.3	13.14	15	15.8	16.6	17.22
热水温度调节范围	℃	35~60 (N1P系列机型无此功能)											
额定电压	V/Hz	220~/50											
额定电功率	W	供暖 $\leq 110$ / 洗浴 $\leq 35$											
防水等级		IPX4D											
排烟吸风管尺寸		18KW				20KW-32KW				36KW-42KW			
	mm	$\Phi 90 \times 650 \times \Phi 50 \times 750$				$\Phi 100 \times 650 \times \Phi 60 \times 750$				$\Phi 110 \times 820 \times \Phi 60 \times 900$			
燃气入口连接		G3/4"											
洗浴进、出水口连接		G1/2"											
供暖出、回水口连接		G3/4"											
机身尺寸	mm	738 × 405 × 293 (高 × 宽 × 厚)								784 × 542 × 312 (高 × 宽 × 厚)			
防护等级		I类											

注：采暖炉出厂时按散热器模式固化出厂，地暖用户需由专业人员调试方可安装使用。

### 供暖知识简介

1. 居住环境、舒适性条件(室内)
  - ☆ 室内空气温度：冬天18~22℃
  - ☆ 空气流速：冬天不大于0.2m/s
  - ☆ 相对湿度为：40%~60%
  - ☆ 头部到脚部之间的温差尽可能小，一般不超过1.5℃，最大不超过3℃
2. 舒适反应----热感指数

热感指数	+3	+2	+1	+0.5	0	-0.5	-1	-2	-3
感觉	热	温	微温		正常		微凉	凉	冷
不满意度百分比(%)	90	75	25	10	5	10	25	75	90

### 3. 影响供暖热负荷的因素

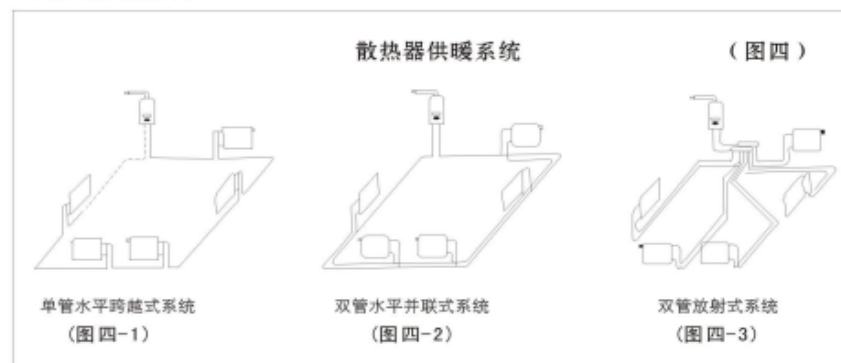
影响供暖热负荷的因素很多，主要有室内外温度、房屋结构和调节方式等有关，供暖热负荷是随室外温度降低而升高的，还受用户的多种随机因素的影响(如用户工作时间、上班时间、家底人口及人口组成、生活水平、生活习惯)。

### 燃气系统的安装

1. 检查包装箱和设备铭牌上标注的燃气种类及类别代号与使用燃气是否一致,不一致不允许安装。
2. 燃气管的使用应符合现行国家的标准。
3. 室内燃气管道敷设, 应符合国家现行标准《城镇燃气设计规范》GB50028-2006的规定。
4. 燃气管道安装完毕, 必须进行试漏, 无泄漏才能通气使用, 并经常检查有无松动、老化现象。

### 供暖系统管道安装

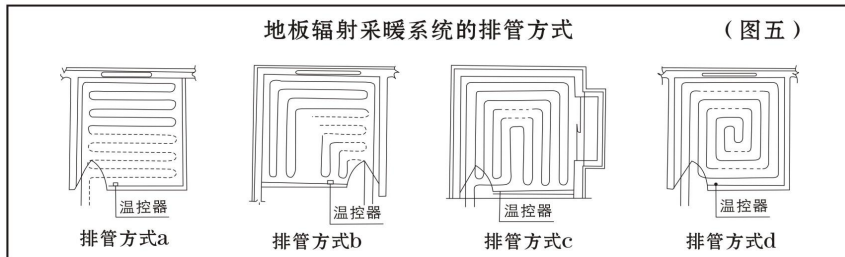
1. 供暖系统采用的器材、管件、散热器地暖等应符合现行产品标准的要求, 工作压力和耐热温度不得大于产品标准中的允许工作压力和温度。
2. 住宅采暖耗热指标应按国家现行标准《民用建筑节能设计标准》(住宅居住建筑部份)。JGJ26-95的规定计算, 并根据采暖炉的热功率选用匹配的散热建材。
3. 供暖回水管上应水平安装Y形过滤器。
4. 供暖系统的最低位置应设排水阀, 以利于排空系统的水。
5. 当水质硬度超过25Fr时, 应使用经适当处理的软化水或在系统中加入软化剂、阻垢剂等措施。
6. 供暖管道与炉体连接前, 供暖管道、散热器等设备应进行严格冲洗, 并清除系统中的异物。
7. 供暖系统采用散热器和塑料管材时, 室内采暖热媒宜采用不超过85℃的热水, 设计的出水温度应为30-85℃。
8. 当供暖系统采用低温地板辐射采暖时, 采暖热媒宜采用不超过60℃的热水, 供回水温差宜小于或等于10℃, 设计的出水温度宜为30-60℃。
9. 散热器供暖系统可采用单管水平跨越式、双管水平并联式, 双管放射式等形式。见(图四)



10. 双管并联式及双管放射式系统宜在每组散热器上设置高阻力手动调节阀或自立式两通恒温阀; 单管水平跨越式系统宜在每组散热器上设手动三通调节阀或自立式三通恒温阀。

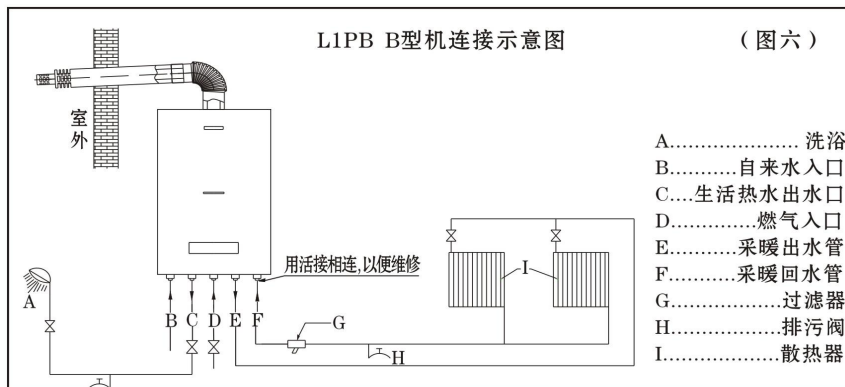
11. 地板辐射采暖系统设置应符合下列要求

- ① 供水支管上应设阀门及过滤阀, 回水支管上应设阀门。
- ② 分、集水器应设排气阀。宜在分、集水器间设旁通管和旁通阀。每对分、集水器所带加热管分支管路不应超过8个。同一对分集水器所带各分支路长度不宜超过120m, 各管长度应尽量接近。
- ③ 热管布置应以保证房间温度分布均匀为原则; 可采用旋转形、直列形布管方式。加热管间距不宜大于300mm见(图五)热损失不均的房间应将高温管段布置于热损失大的区域。



- ④ 地板辐射加热管的材料、壁厚的选择。应按工程要求的使用寿命, 累计使用时间以及系统的运行水温、工作压力等条件确定。埋于垫层内的加热管不应有接头。
- ⑤ 应在加热管与楼板、外墙之间敷设绝热层。
- ⑥ 加热管上地面层厚度不宜小于50mm, 且应设计伸缩缝以防止加热膨胀导致地面龟裂和破损。加热管穿过伸缩缝宜设长度不小于100mm的柔性套管。

12. 各种机型安装示意图(如图六、七、八)



## 日常检查与保养

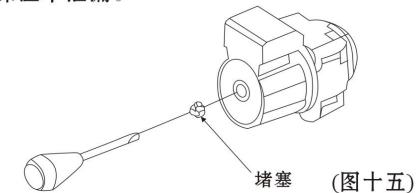
### 1. 日常检查

- 检查设备及整套系统是否漏气、漏水、供气管道是否完好, 燃气管有无老化、裂纹, 注意定期更换燃气管。
- 检查采暖系统的压力变化情况, 在待机状态时, 水压表必须保持1bar。否则应注水并将水压控制在1-1.5bar。
- 在使用过程中, 检查排烟管是否有松脱或堵塞, 空气中是否有异味; 设备有无异常响声, 当设备停机后检查煤气表是否还有走动等。
- 为了保持外观清洁, 可用软布沾肥皂水擦拭。所有腐蚀清洁及去污溶剂应避免使用。

### 2. 维护保养

(以下工作只能由合格专业人员进行, 应在采暖季节前做好)

- 建议至少每年一次对采暖炉进行以下检查, 检查时必须切断水、电、气。
- 检查自来水管道口里的过滤网有无杂物堵塞。
- 检查燃气进气口里的过滤网有无杂物堵塞。
- 检查采暖回水管道上的Y型过滤器有无污垢堵塞。
- 对设备所带的全部管路进行全面检查与保养, 确保畅通无阻、不泄漏。
- 检查电源线路, 确保无松脱, 接地可靠, 试验漏电保护装置是否灵敏。
- 检查排烟管是否插接牢固无异堵塞, 对接口密封不泄漏。
- 检查点火电极有无积碳, 位置是否正确。
- 检查膨胀水箱的预充压力是否还能达到0.1Mpa(1kg/cm<sup>2</sup>)如压力不够应用氮气或打气筒补充至0.1Mpa。
- 在采暖之前必须检查循环水泵有无卡住, 可按以下操作:
  - 1) 打开面壳后, 用一字螺丝刀拧开泵端部堵塞。
  - 2) 用一字螺丝刀伸进轴端槽中, 向左右两方旋转几圈, 应感觉轻松(如图十五)
  - 3) 将堵塞拧回旋紧, 保证不泄漏。

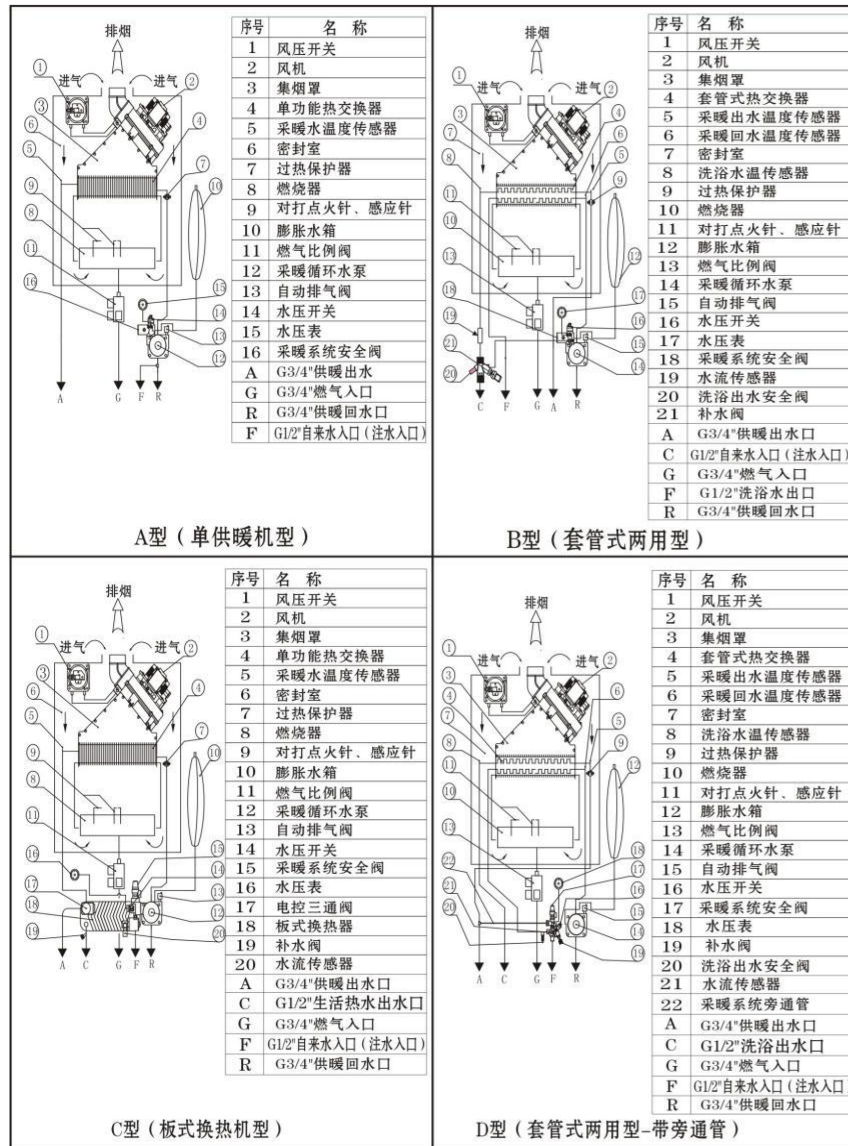


- 设备内热交换器和燃烧器不能用化学物品或钢刷清洁, 与密封室(密封圈、电缆密封接头等)有关的所有密封系统的清洁, 必须特别小心。完成所有操作后, 检查并进行温控器、燃气阀及循环水泵的所有启动及动作步骤。(确保没有燃气泄漏、密封室密封紧密无泄漏)然后启动设备运行, 观察是否运行正常, 经确认无误后在产品上标示维修和检查的结果。
- 维修保养中发现损坏的零部件, 不可再用, 必须更换原装零部件以免发生危险







**机型结构图及主要零部件名称**


(图十)

**功能设置与调节**

采暖炉安装完毕后检查水、电、气连接是否正确。

※注：通电后，设备显示屏背光点亮，如不操作任何键5秒后自动背光熄灭。

**1. 开机/关机**

开机：在关机状态下按压开关键开机，采暖炉根据出厂原有设定进入初始工作状态。

关机：在开机状态下按压开关键关机，关闭所有显示功能，液晶屏仅显示时钟。如有故障显示故障代码。

**2. 供暖/洗浴(冬/夏)转换**

在开机状态下，按压转换键，可转换冬季、夏季工作模式，冬季状态时显示“☀”或“❄”图标，提供采暖和洗浴功能，洗浴功能优先(采暖功能运行时，打开洗浴出水阀门，锅炉自动进入洗浴运行状态，结束后自动返回采暖运行)夏季状态时显示“☀”或“❄”图标，仅提供洗浴功能。【NIPBA系列机型(单供暖)无此功能】。

**3. 供暖温度设定：**

在采暖模式下，显示“☀”图标，按压“下调键-”或“上调键+”对采暖温度进行设定，设定温度闪烁显示，5秒无操作自动保存设定值。

**4. 洗浴温度设定：**

在洗浴模式下，显示“☀”图标，按压“下调键-”或“上调键+”对洗浴温度进行设定，设定温度闪烁显示，5秒无操作自动保存设定值。

**5. 旅行节能模式设定：**

在采暖模式下，长按旅行节能模式键10秒，显示屏出现“☀”或“❄”图标，锅炉处于旅行节能工作模式(旅行节能温度为40~20℃)，再长按旅行节能模式键3秒，“☀”或“❄”图标消失，退出旅行节能模式。

**6. 室外温度自动补偿和无线温控运行：**

显示屏如果显示“☀”或“❄”图标，证明用户已启用室外温度自动补偿和室内温控运行模式。(此功能模式需另购：温度传感器或有线、无线温控器连接才有效)设备会自动根据用户选择地暖(30~60℃)或散热器(30~85℃)进行自动调整采暖。

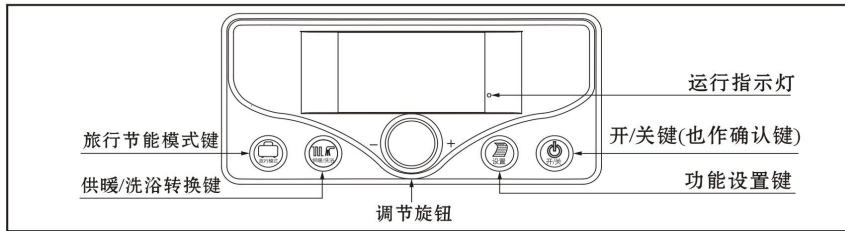
**7. 无线温控周编程运行：**

本机可选配周编程室内温度控制器(非本机标准配置，选配件)当用户使用无线周编程温控器时，显示屏出现“☀”图标，用户可根据无线温控器进行时间、温度设定。温控器可使用有线、无线对采暖炉进行优先控制。在断开有线无线温控器时“☀”图标会自动消失。

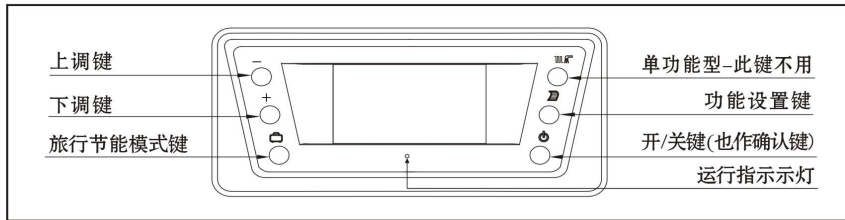
**8. 供暖时间设定：用户对每天24小时分别设置1-4个不同时间段进行供暖，从而达到节能目的。**

在采暖模式下，按压“下调键-”或“上调键+”的调整选择项目有：时钟、时段1、时段2、时段3、时段4。再按压设置键进入设定程序，通过按压上下调节键改变设定数据，再按压设置键进入下一步设定，完成设定按压开/关键保存并退出。具体如设定方法和步骤如下：

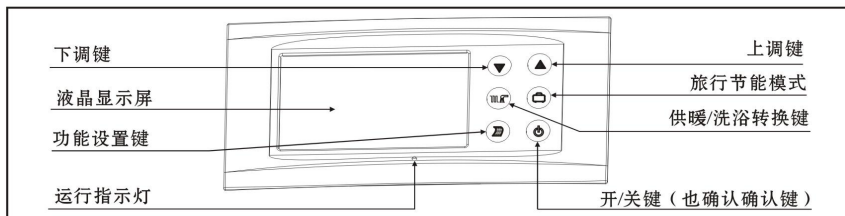
## 5. 中间旋钮按键说明



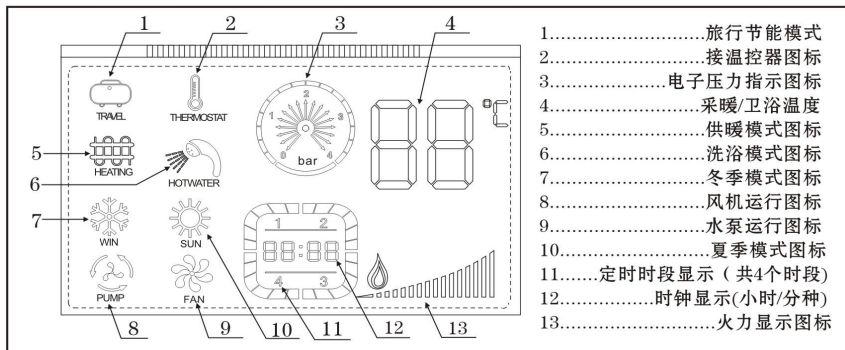
## 6. A款元宝形按键说明



## 7. 右边竖排按键说明



## 液晶显示屏图标说明(5-7)



## 采暖炉使用前准备和温控器使用

## 1. 室外温度探头的安装

室外温度探头应装在避免阳光直射的屋檐下或窗外,同时应避免靠近有人工热源的管路,烟道或空调散热口等位置。

## 2. 采暖炉系统加水

燃气采暖炉配有加水/补水阀,当采暖系统安装完毕后,需要给系统加水。

- 关闭采暖炉,切断电源;
- 检查系统有无漏水,确认系统完全密封;
- 逆时针旋转补水阀,进行加水;
- 当系统水压达到1.0bar-1.5bar之间,关闭补水阀;
- 启动运行采暖炉

系统加水要缓慢进行,开始注水,采暖炉系统内可能有空气,请将水泵上的排气阀旋转松排气。

## 3. 采暖炉系统排水

排水时,必须切断电源,防止系统漏水导致触电。

采暖系统排水打开采暖炉和供暖系统的所有阀门;紧急情况,旋转安全阀排水。洗浴系统排水断开洗浴进水连接,打开洗浴出水口即可。

注意:采暖炉设有采暖系统安全阀,套管机同时加设了洗浴系统安全阀,这两个安全阀的排水口必须直接地漏,否则有泡坏地板危险。

## 4. 点火前准备

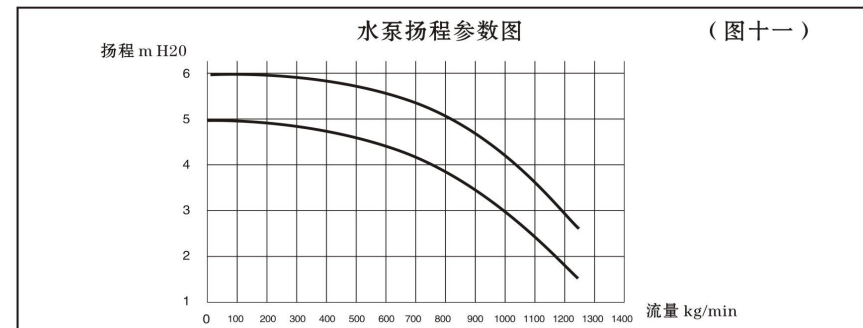
按照下述要求检查系统,全部合格才能进行点火试验运行,具体检查如下:

- 1) 确认所用燃气种类和采暖炉铭牌标签上的气种是否一致。
- 2) 检查设备附近有无可燃物,并清除。
- 3) 检查燃气连接口有无漏气现象,用肥皂沫测试,全部确认无误后才能启动采暖炉。

## 5. 循环水泵

本系列采暖炉配置循环水泵,并且水泵上有系统排气阀和电动调速器。

因涉及系统流量问题,建议用户使用采暖炉制造商设备出厂前设定的电动调速档位。循环水泵长时间不用,水泵叶轮可能会卡死。如果水泵叶轮卡死,则必须用“一”字螺丝刀拧掉水泵前盖上的密封螺栓,用螺丝刀旋转叶轮主轴,然后再装上密封螺栓。操作时要尽量小心,防止损坏水泵并在水泵下方放一块挡板,防止水泵出水损坏电路系统。





### 6. 选购配件

为了给用户舒适和方便的使用环境，本公司开发了一系列的高科技智能控制系统，温控器分为有线温度控制器和无线温度控制器，温控器使用要进行与采暖炉对码、具体使用方法见采暖炉温控器使用说明。

注意：对于含无线温控器接收器的采暖炉，出厂时已完成对码，用户不需另行对码

### 各型号采暖炉接口及注水操作说明（参考图十三）

产品使用前一定要对供暖系统反复冲洗，以除去系统内的杂质，然后接通燃气、水路和电路。补水操作

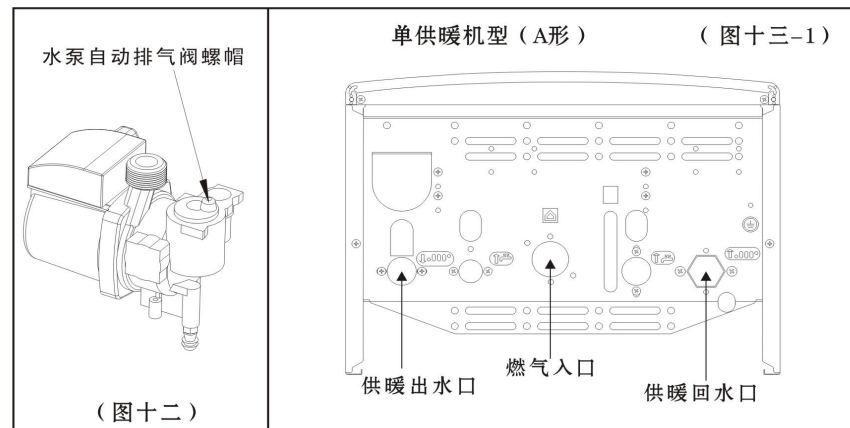
1. L1PB型（B、C、D型）供暖系统补水过程如下：

- 1) 拧松散热器上的排水阀；
- 2) 把图中补水杆逆时针旋转，向暖气管路系统注水；
- 3) 当有水从散热器排气阀流出时，关闭散热器排气阀，此时观察水压力表，当表针指到1.5bar左右时，拧紧补水阀杆即可；
- 4) 若在设备运行时压力表低于0.5bar时，设备将停止工作，此时按上述第1、2、3条补水即可。

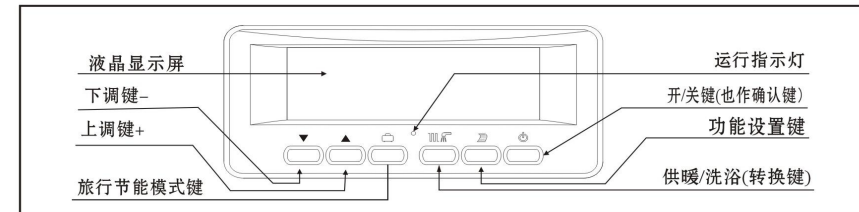
2. N1PB(A型) 供暖系统补水过程如下：

- 1) 拧松散热器上的排气阀，并分别打开供暖进、出水阀门和自来水阀门；
- 2) 当有水从散热器排气阀流出时，关闭散热器排气阀，此时观察水压力表，当表针指到1.5bar时，关闭补水阀门即可；
- 3) 若在设备运行时压力表低于0.5bar，设备将停止工作，此时按上述第1和2操作即可；

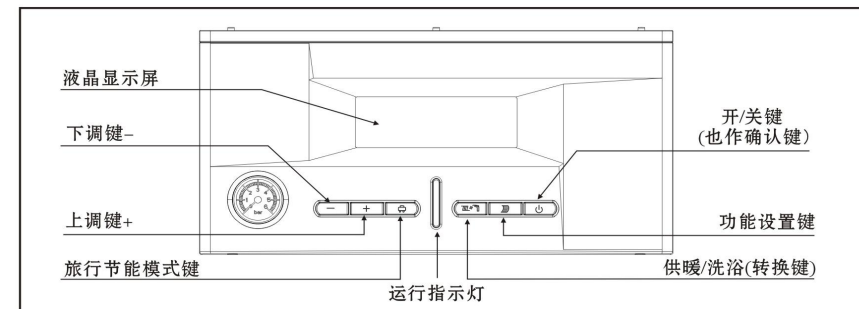
（注：L1PB和N1PB系列产品在供暖补水前一定要拧松水泵自动排气阀螺帽，否则不能自动排出系统中空气，设备不能正常运行，产品一般在出厂时已经拧松排气阀螺帽）见（图十二）



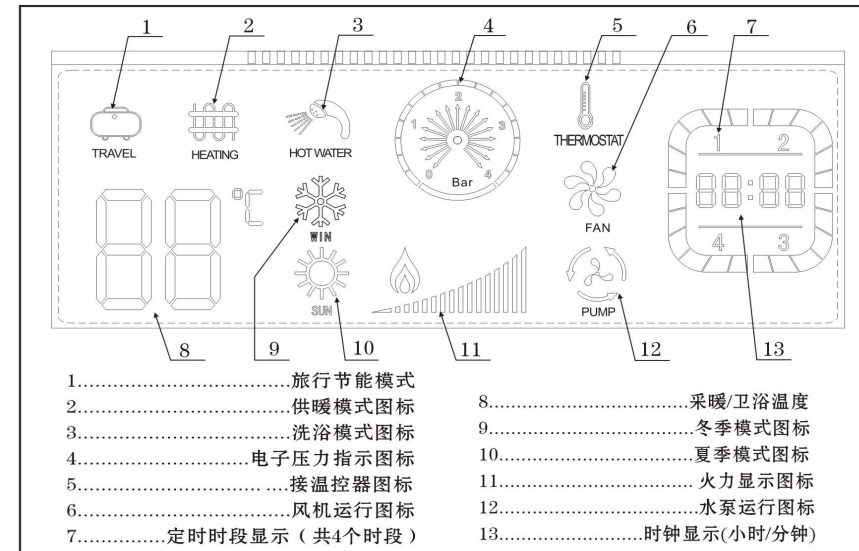
### 3.B款/菱形款大屏幕按键说明



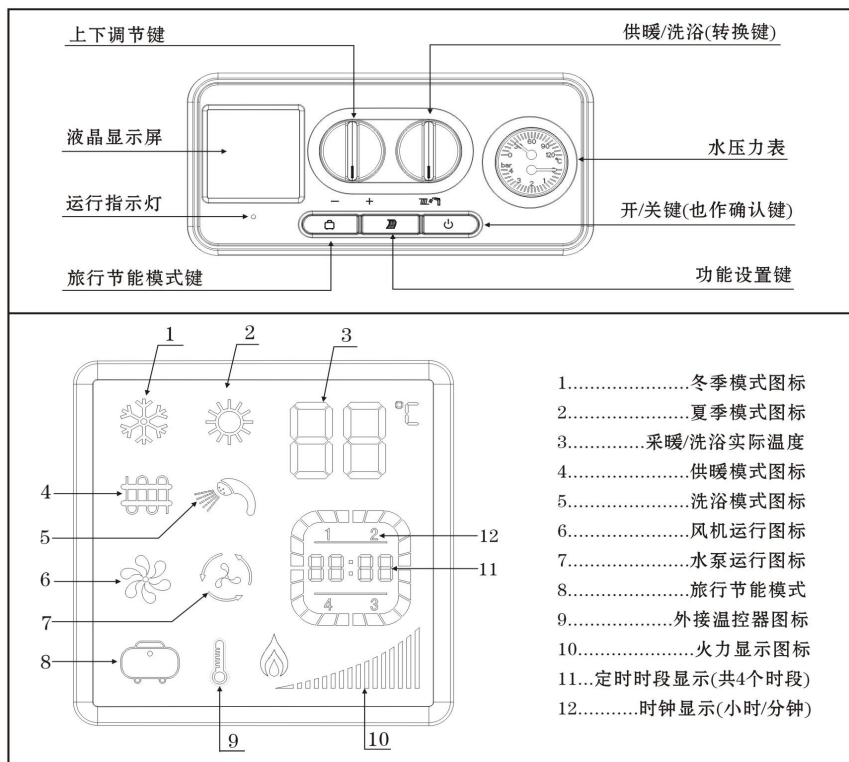
### 4.K款大屏幕按键说明



### 液晶显示图标说明(3-4)



## 2.T款双旋钮按键及液晶显示图标说明


**供暖/洗浴(冬/夏)转换**

在开机状态下,旋转右边的旋钮,可转换冬季、夏季工作模式,冬季模式时显示“❄️”或“☀️”图标,提供采暖和洗浴功能,洗浴功能优先(采暖功能运行时,打开洗浴出水阀门,锅炉自动进入洗浴运行状态,结束后自动返回采暖运行)夏季模式时显示“🚿”或“☀️”图标,仅提供洗浴功能。【NIPBA系列机型(单供暖)无此功能】。

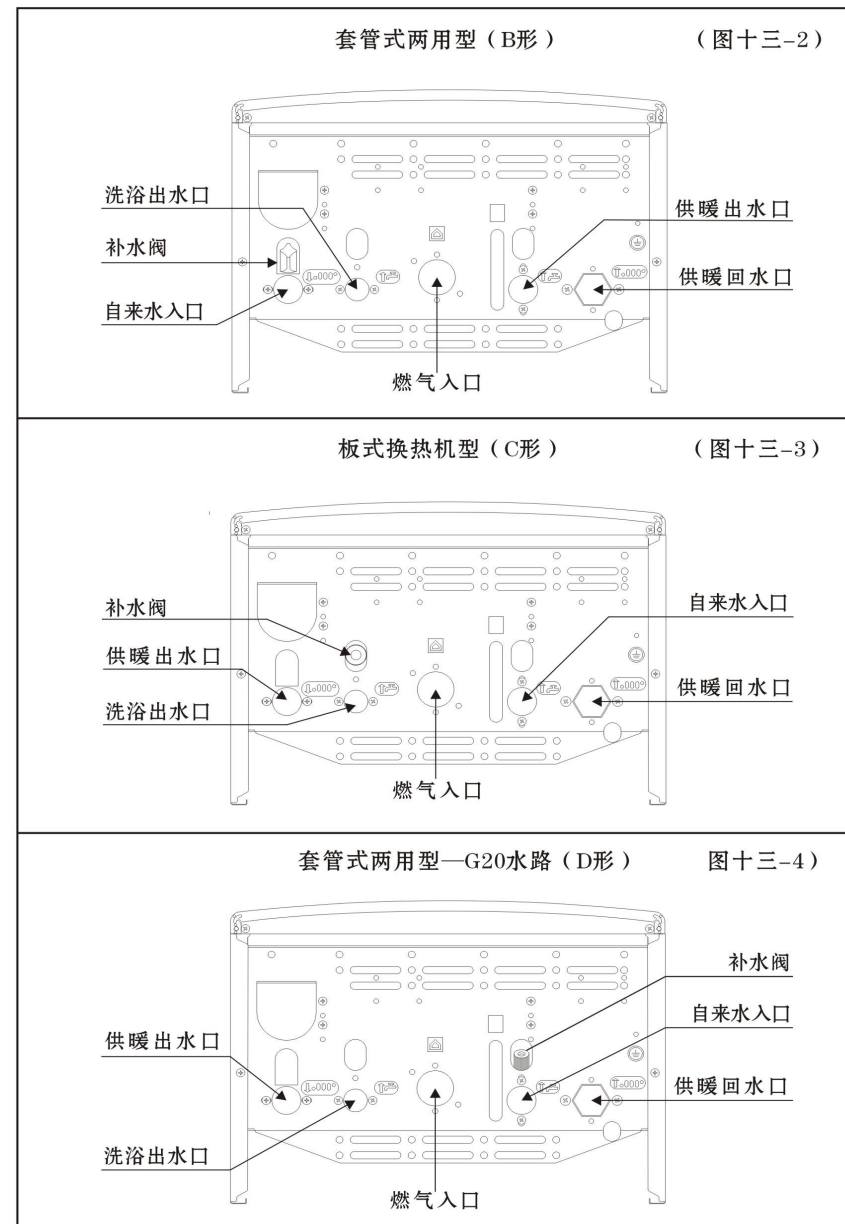
**供暖温度设定:**

在采暖模式下,显示“🌡️”图标,旋转左边的旋钮对采暖温度进行设定,逆时针温度“-”,顺时针温度“+”,设定温度闪烁显示,5秒无操作自动保存设定值。

**洗浴温度设定:**

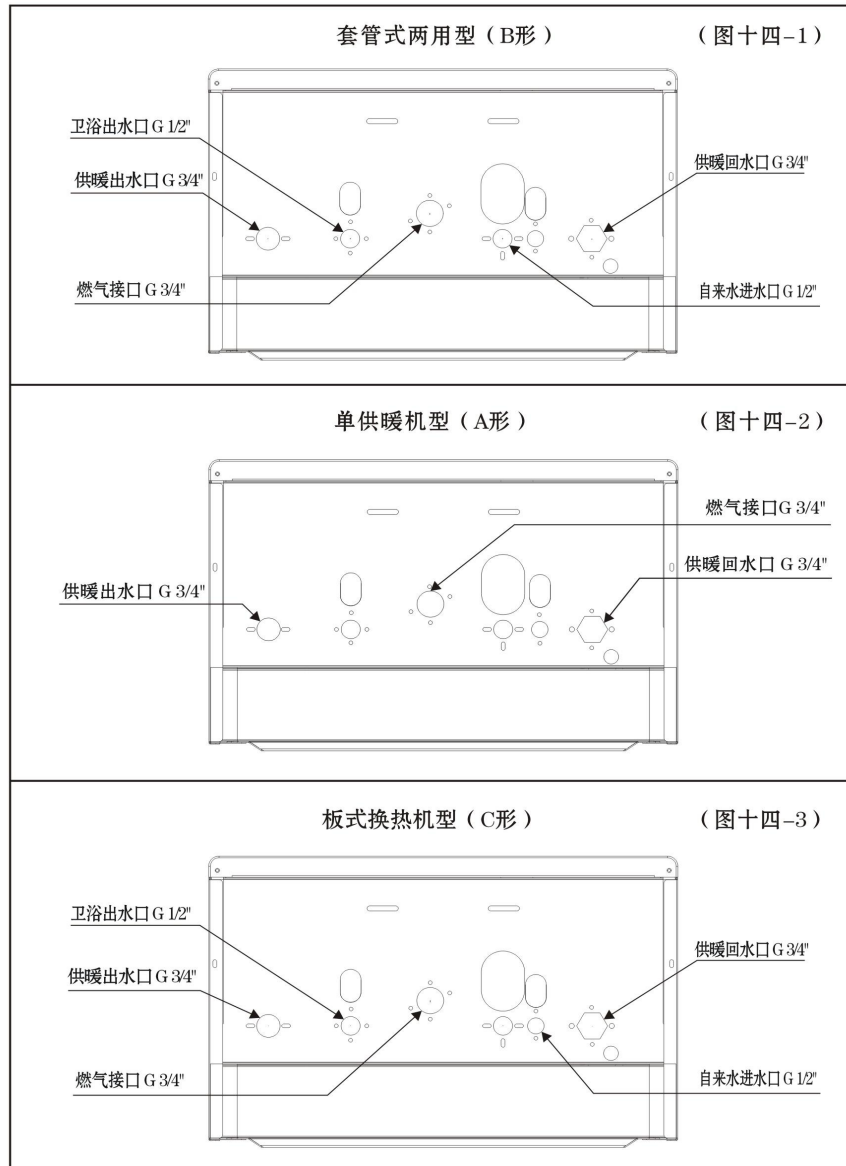
在洗浴模式下,显示“🚿”图标,旋转左边的旋钮对洗浴温度进行设定,逆时针“-”,顺时针“+”设定温度闪烁显示,5秒无操作自动保存设定值。

**注:**旅行节能模式键和功能设置键请参照说明书第17页中的5-8项



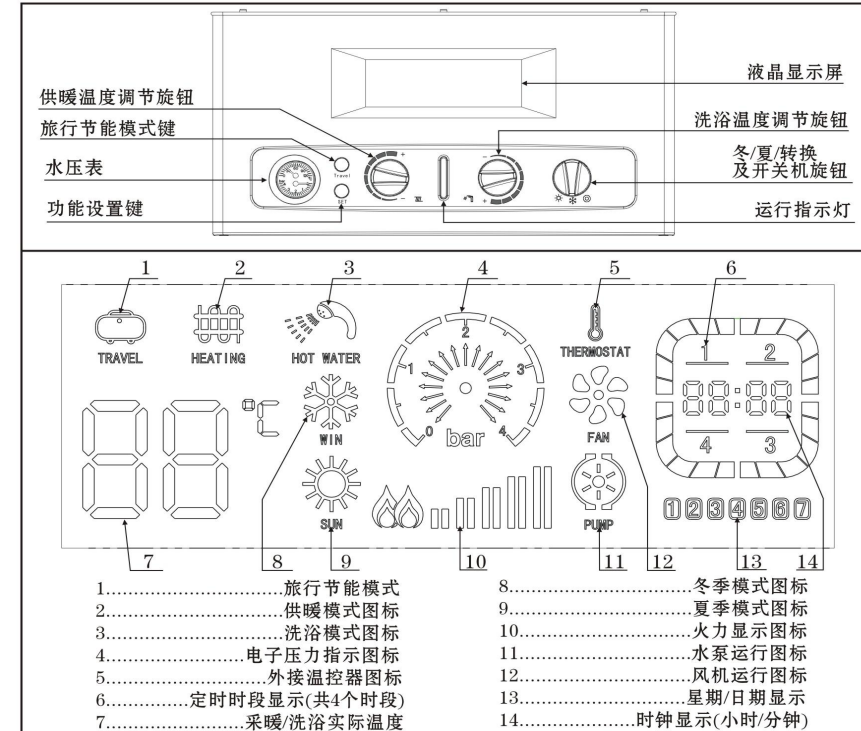


36-42KW 水路连接示意图 (图十四)



采暖炉使用操作说明

## 1.M款按键及液晶显示图标说明



**冬夏转换及开关机旋钮**, 该旋钮共有3个档位功能设置:

1) 旋至中间为冬季模式, 显示“❄️”或“☀️”图标, 提供采暖和洗浴功能, 洗浴功能优先(采暖功能运行时, 打开洗浴出水阀门, 锅炉自动进入洗浴运行状态, 结束后自动返回采暖运行);

2) 旋至最左边是夏季模式, 夏季模式时显示“☀️”或“❄️”图标, 仅提供洗浴功能。

3) 旋至最右边是关机键: 在开机状态下, 将旋钮旋至该档位关闭所有功能, 显示屏显示OF字样, 如有故障则显示故障代码; 在关机状态下, 将旋钮旋至冬季或夏季模式将开机执行相关功能。

**供暖温度设定:**

在采暖模式下, 调节采暖旋钮, 可对采暖温度进行设定, 顺时针“+”, 逆时针“-”, 调节范围为30℃-80℃, 五秒钟无操作自动保存设定值。

**洗浴温度设定:**

在洗浴模式下, 调节洗浴旋钮, 可对洗浴温度进行设定, 顺时针“+”, 逆时针“-”, 调节范围为35℃-60℃, 五秒钟无操作自动保存设定值。

**注:** 旅行节能模式键和功能设置键请参照说明书第17页中的5-8项